

OIII T



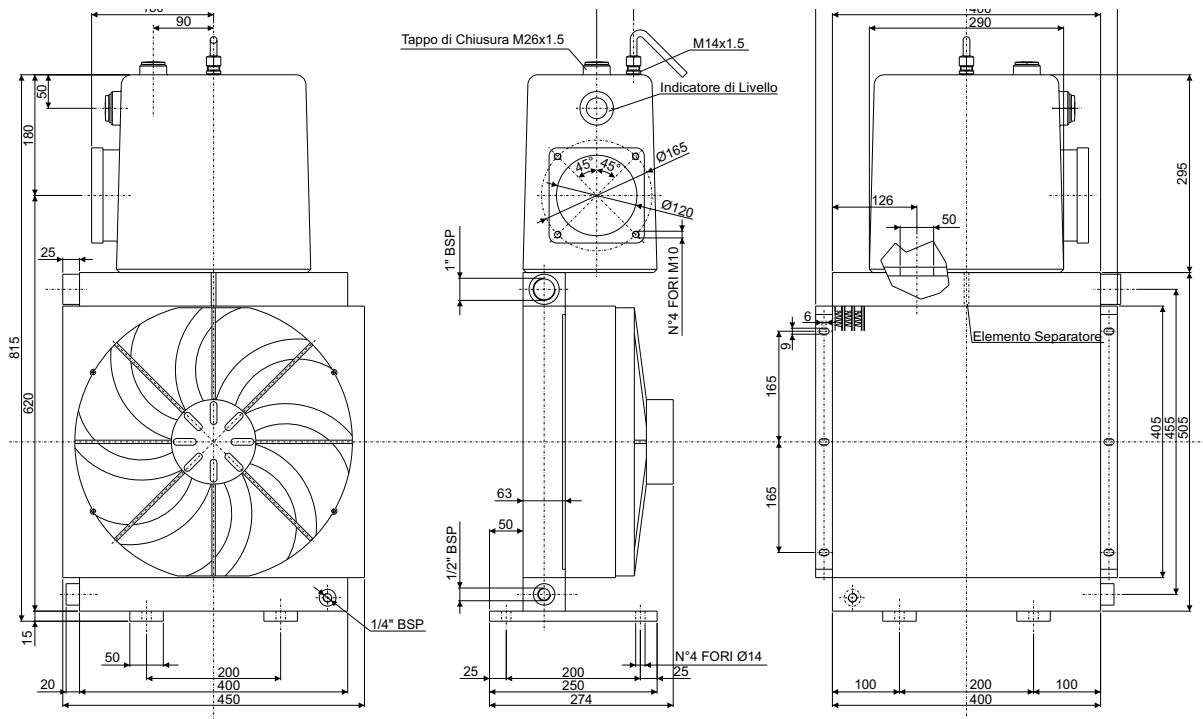
SERIE **SSP-SER** SERIES
Scambiatori di calore
Heat exchangers

Scambiatori serie Heat exchanger series SSP12-SER15

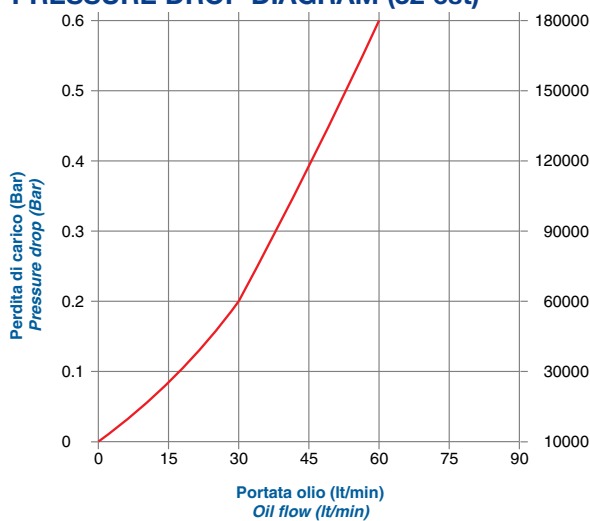


CARATTERISTICHE TECNICHE DEL GRUPPO DI VENTILAZIONE TECHNICAL FEATURES

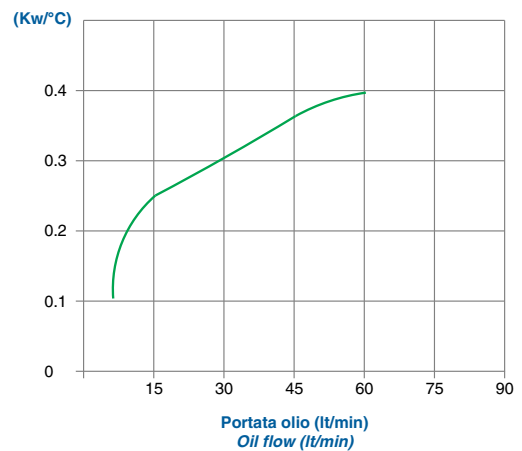
Tipologia Type	Frequenza Frequency Hz	Tensione Voltage V	Giri/min RPM N.°	Potenza Power kW	Ø ventola Ø FAN (mm)	dB (A)	Q air (m ³ /h)	Cap. (lt)	IP
SSP12S151200A	DC	12	3000	0.175	305	67	2300	15	64
SSP12S152400A	DC	24	3000	0.175	305	67	2300	15	64



**DIAGRAMMA PERDITE DI CARICO (32 cst)
PRESSURE DROP DIAGRAM (32 cst)**



**DIAGRAMMA DI RENDIMENTO
PERFORMANCE DIAGRAM**



Con il fine di migliorare costantemente la qualità dei nostri prodotti, ci riserviamo il diritto di modificarne in qualsiasi momento le caratteristiche senza preavviso. È responsabilità della spettabile clientela la costante verifica dei dati contenuti nei cataloghi. Questo catalogo annulla e sostituisce i precedenti.

In order to constantly improve our products quality, we take the right to make changes to the catalogues at any time without notice. Customers have the responsibility to continuously check all the information in the catalogues. This catalogue cancels and replaces the previous ones.

Scambiatori serie Heat exchanger series SSP18-SER18



CARATTERISTICHE TECNICHE DEL GRUPPO DI VENTILAZIONE TECHNICAL FEATURES

Tipologia Type	Frequenza Frequency Hz	Tensione Voltage V	Giri/min RPM N.°	Potenza Power kW	Ø ventola Ø FAN (mm)	dB (A)	Q air (m ³ /h)	Cap. (lt)	IP
SSP12S181200A	DC	12	2500	0.2	385	67	3500	18	64
SSP12S182400A	DC	24	2500	0.2	385	67	3500	18	64

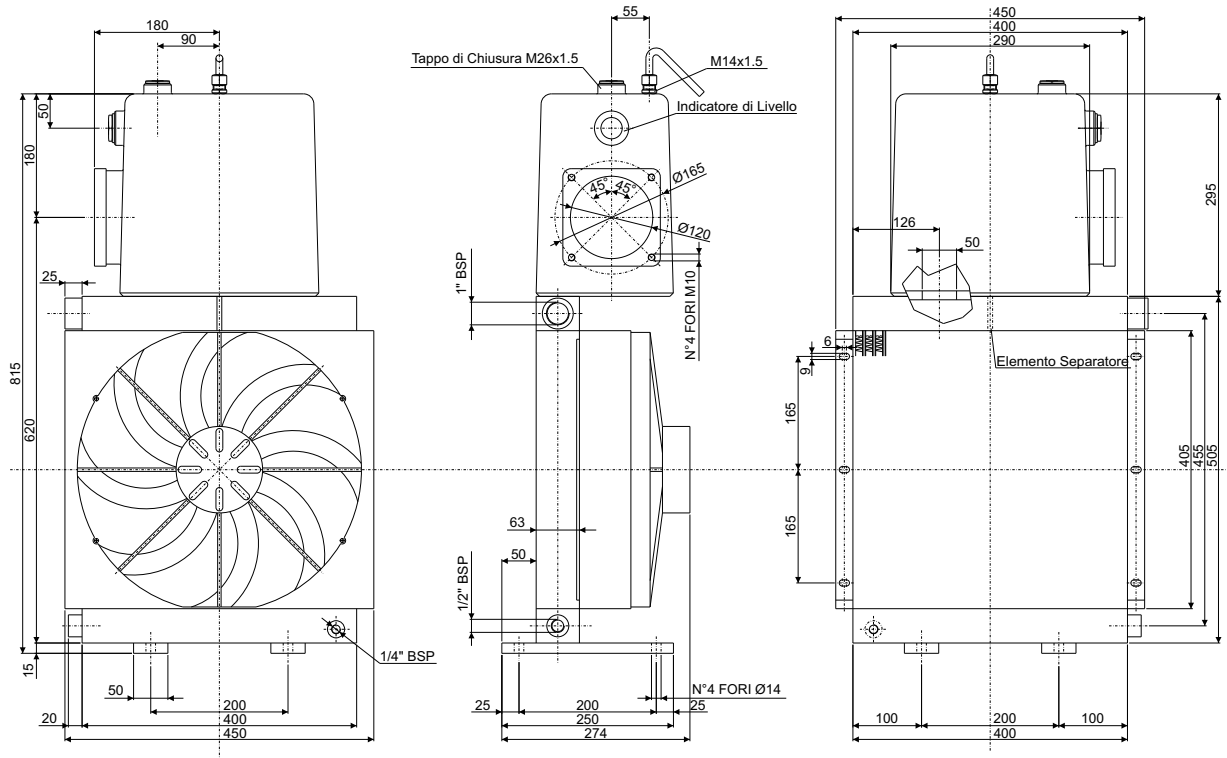


DIAGRAMMA PERDITE DI CARICO (32 cst) PRESSURE DROP DIAGRAM (32 cst)

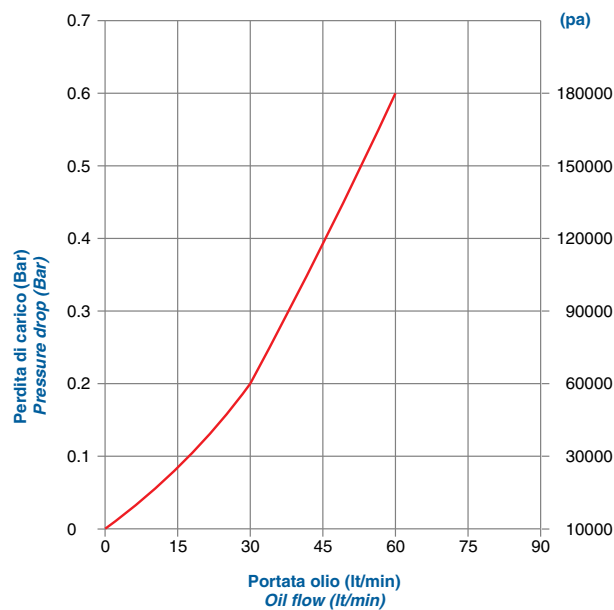
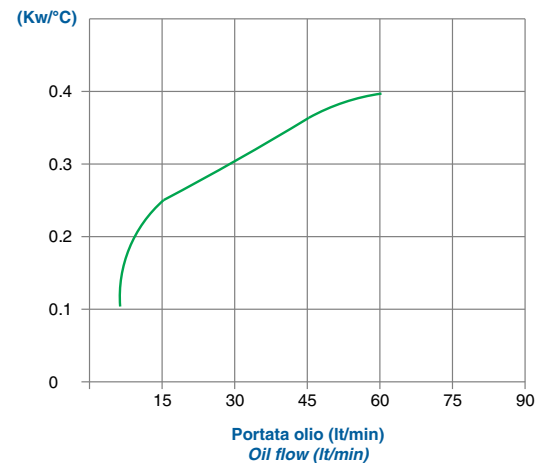


DIAGRAMMA DI RENDIMENTO PERFORMANCE DIAGRAM



SCAMBIATORI
HEAT EXCHANGERS

FILTRI
FILTERS

ACCESSORI
ACCESSORIES

COMPONENTI
COMPONENTS

FLANGE / FLANGES
RACCORDI / COUPLINGS
BLOCCHI / MANIFOLDS

