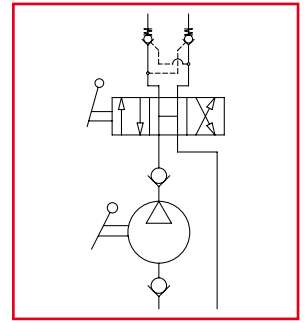




PMT

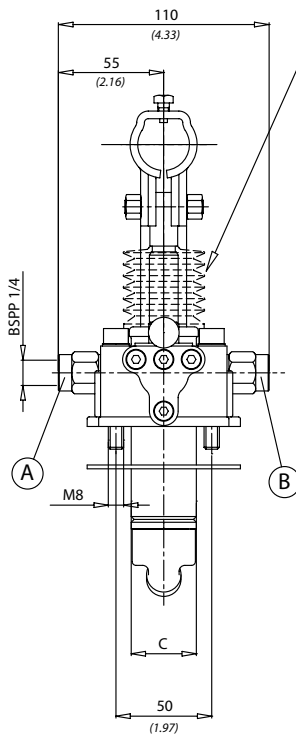
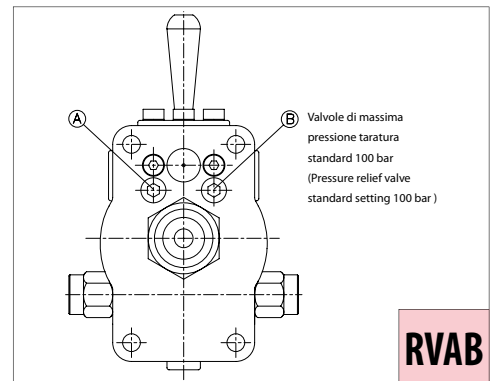
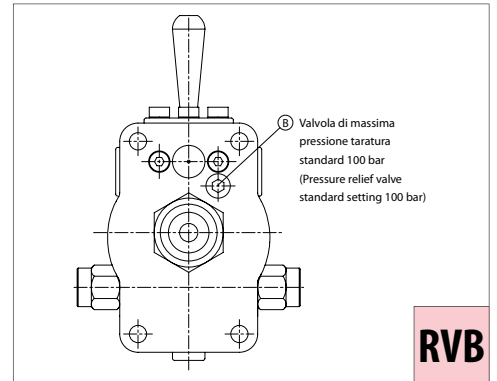
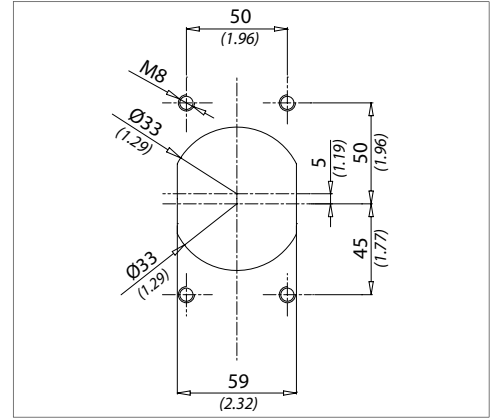
Pompa a mano doppio effetto con valvole di blocco
Double acting hand pump with pilot check valves



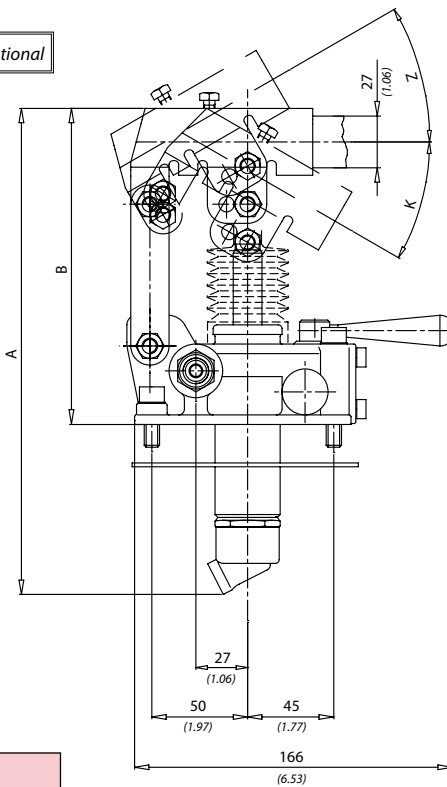
La pompa viene fornita con guarnizione sagomata + viti di fissaggio + leva di azionamento L=600 mm
The pump is supplied with shaped seal, fixing screws and acting lever 23 in. long

Dati tecnici Technical data	
Viscosità fluido Fluid viscosity	10-500 mm ² /s 45 to 2000 ssu (6 to 420 cSt)
Classe di contaminazione Filtration	ISO code 16/13 SAE class 4 or better
Temperatura fluido Fluid temperature	-20°C +80°C -4°F + 176°F
Temperatura ambiente Ambient temperature	-20°C +50°C -4°F +122°F

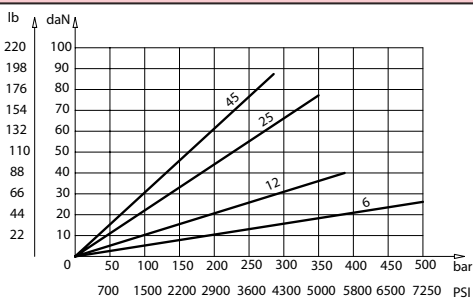
Caratteristiche tecniche Technical performances		
Codice Code	Pressione Max Max pressure bar/PSI	Peso approssimativo Approx weight Kg / lb
PMT6	500 (7250)	4,4 (9.7)
PMT12	380 (5500)	
PMT25	350 (5000)	
PMT45	280 (4000)	



P Optional



Sforzo esercitato all'estremità della leva
Effort operating on the end of the lever



Y	Cilindrata / Displacement	K	Z	A	B	C
6	6 cm ³ (0.36 in ³)	31°	26°	253 (9.96)	166 (6.53)	34 (1.33)
12	12 cm ³ (0.73 in ³)	31°	35°			
25	25 cm ³ (1.52 in ³)	30°	25°	273 (10.74)	172 (6.77)	
45	45 cm ³ (2.75 in ³)	33°	35°	283 (11.14)		40 (1.57)

[mm]
[Inches]

Codice ordinazione Ordering code	
PMT - Y - X	
X	Optional
P	Soffietto With rubber protection
RVAB	Con valvola di massima pressione su A e B With relief valve on A and B
RVB	Con valvola di massima pressione su B With relief valve on B