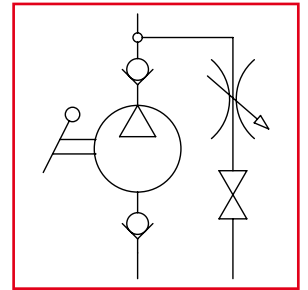


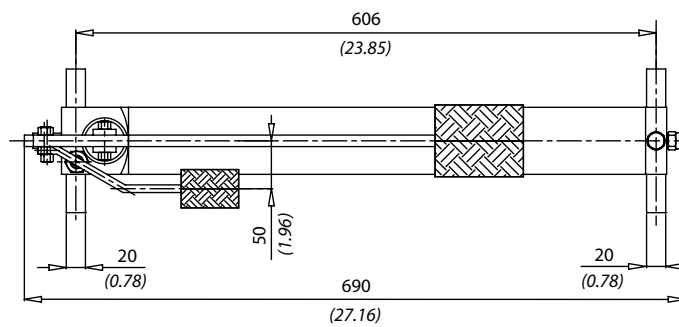
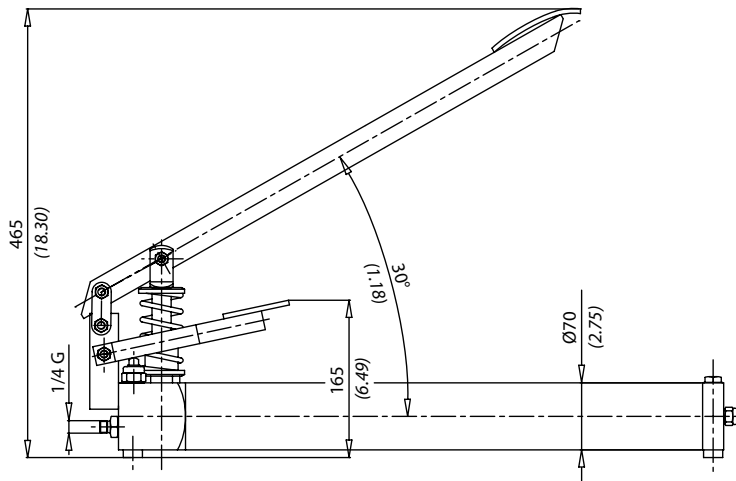
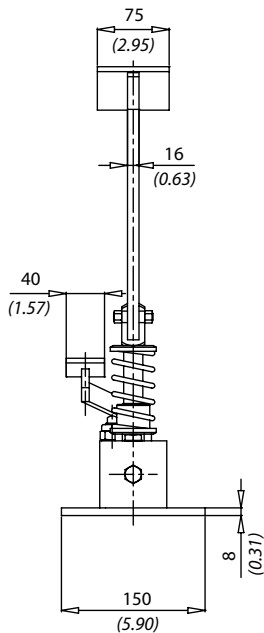


PME3

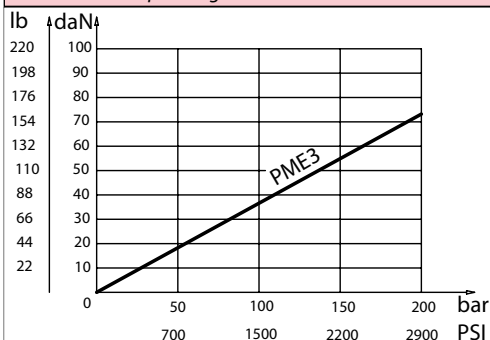
Pompa a pedale
Foot pump



Dati tecnici Technical data	
Viscosità fluido Fluid viscosity	10-500 mm ² /s 45 to 2000 ssu (6 to 420 cSt)
Classe di contaminazione Filtration	ISO code 16/13 SAE class 4 or better
Temperatura fluido Fluid temperature	-20°C +80°C -4°F +176°F
Temperatura ambiente Ambient temperature	-20°C +50°C -4°F +122°F



Sforzo esercitato all'estremità della leva
Effort operating on the end of the lever



mm
(Inches)

Caratteristiche tecniche
Technical performances

Codice Code	Pressione Max Max pressure bar/PSI	Peso approssimativo Approx weight Kg / lb	Cilindrata Displacement cm ³ / in ³
PME3	200 (2900)	10 (22)	14 (0.85)