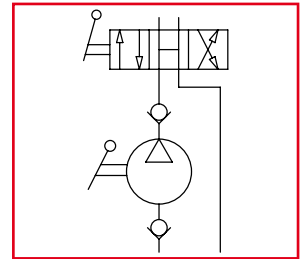




# PMA

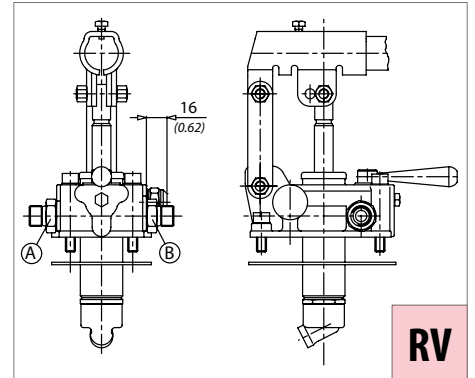
Pompa a mano doppio effetto centro aperto  
Double acting hand pump open center



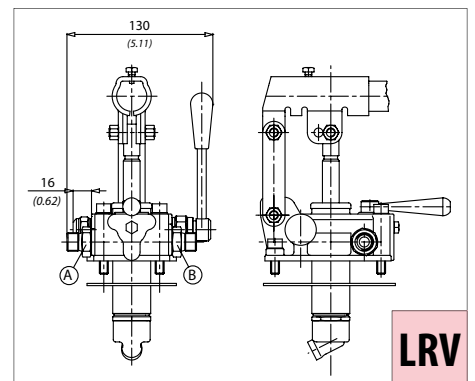
La pompa viene fornita con guarnizione sagomata + viti di fissaggio + leva di azionamento L=600 mm  
The pump is supplied with shaped seal, fixing screws and acting lever 23 in. long

Dati tecnici Technical data	
Viscosità fluido Fluid viscosity	10-500 mm <sup>2</sup> /s 45 to 2000 ssu (6 to 420 cSt)
Classe di contaminazione Filtration	ISO code 16/13 SAE class 4 or better
Temperatura fluido Fluid temperature	-20°C +80°C -4°F +176°F
Temperatura ambiente Ambient temperature	-20°C +50°C -4°F +122°F

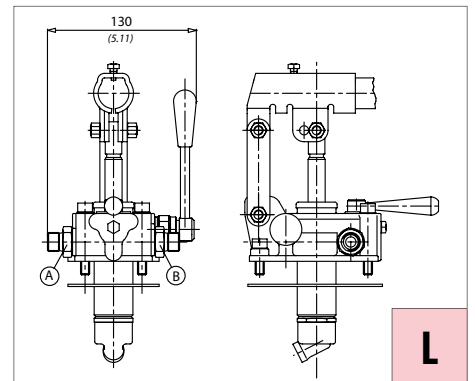
Caratteristiche tecniche Technical performances		
Codice Code	Pressione Max Max pressure bar/PSI	Peso approssimativo Approx weight Kg / lb
PMA6	500 (7250)	4,4 (9.7)
PMA12	380 (5500)	
PMA25	350 (5000)	
PMA45	280 (4000)	



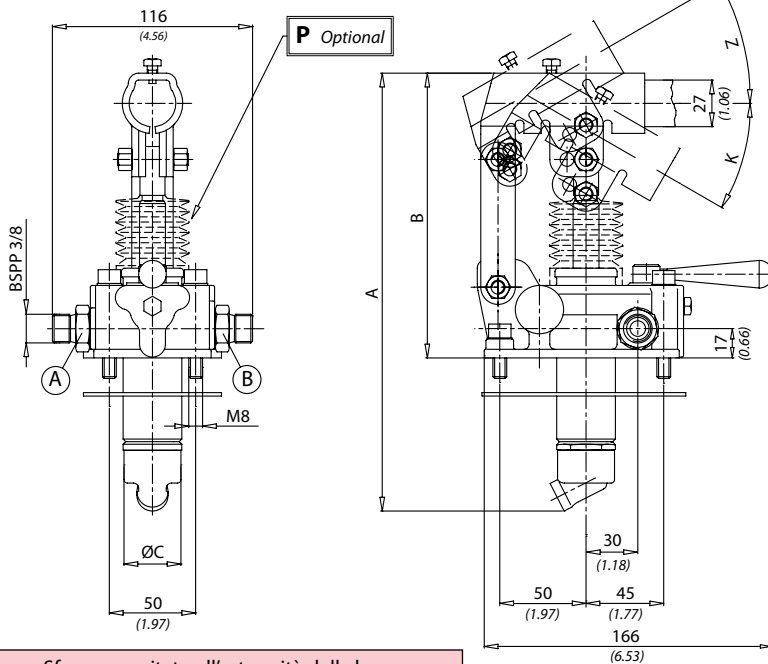
RV



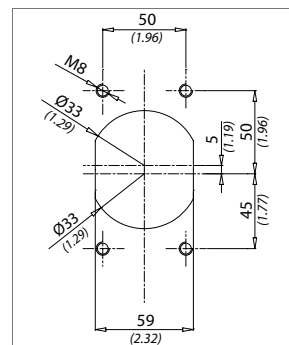
LRV



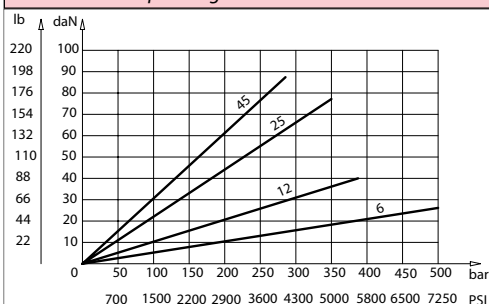
L



mm  
(Inches)



Sforzo esercitato all'estremità della leva  
Effort operating on the end of the lever



Y	Cilindrata / Displacement	K	Z	A	B	C
6	6 cm <sup>3</sup> (0.36 in <sup>3</sup> )	31°	26°	253 (9.96)	166 (6.53)	34 (1.33)
12	12 cm <sup>3</sup> (0.73 in <sup>3</sup> )	31°	35°			
25	25 cm <sup>3</sup> (1.52 in <sup>3</sup> )	30°	25°	273 (10.74)	172 (6.77)	
45	45 cm <sup>3</sup> (2.75 in <sup>3</sup> )	33°	35°	283 (11.14)	40 (1.57)	

Codice ordinazione  
Ordering code

**PMA - Y - X**

X	Optional
P	Soffietto With rubber protection
L	Con leva di scarico With unloading lever
RV	Con valvola di massima pressione su A e B With relief valve on A and B
LRV	Con leva di scarico e valvola di massima pressione With unloading lever and relief valve