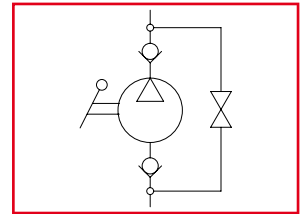




PM50

Pompa a mano semplice effetto
Single acting hand pump



La pompa viene fornita con leva di azionamento L=600 mm
The pump is supplied with acting lever 23 in. long

Dati tecnici Technical data

Viscosità fluido Fluid viscosity	10-500 mm ² /s 45 to 2000 ssu (6 to 420 cSt)
Classe di contaminazione Filtration	ISO code 16/13 SAE class 4 or better
Temperatura fluido Fluid temperature	-20°C +80°C -4°F +176°F
Temperatura ambiente Ambient temperature	-20°C +50°C -4°F +122°F

Caratteristiche tecniche Technical performances

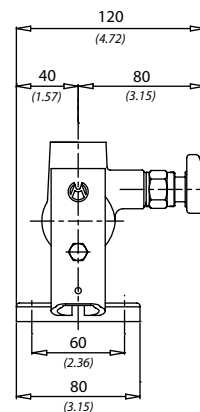
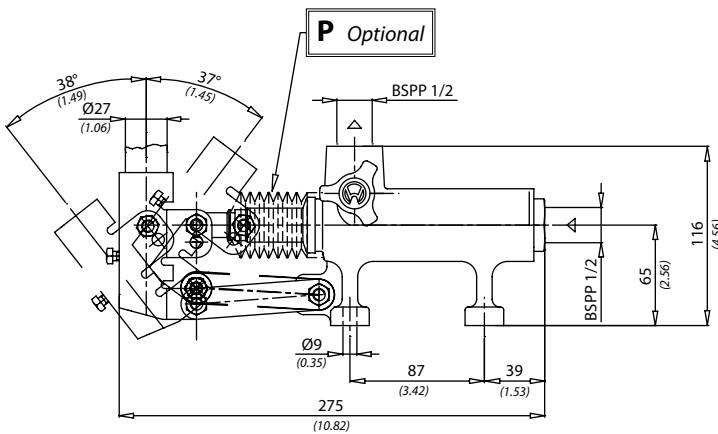
Codice Code	Pressione Max Max pressure bar/PSI	Peso approssimativo Approx weight Kg / lb	Cilindrata Displacement cm ³ / in ³
PM50	280 (4000)	3,6 (7.9)	50 (3.05)

mm
(Inches)

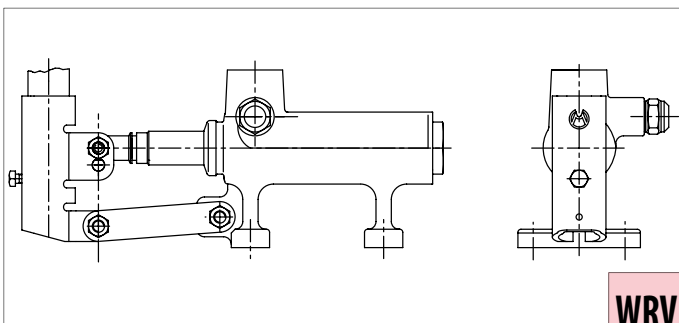
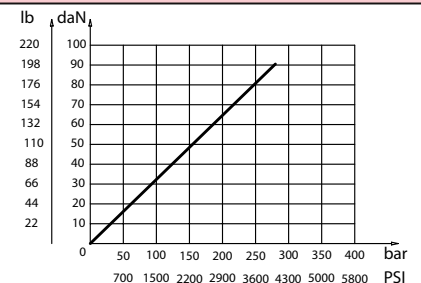
Codice ordinazione Ordering code

PM50 - X

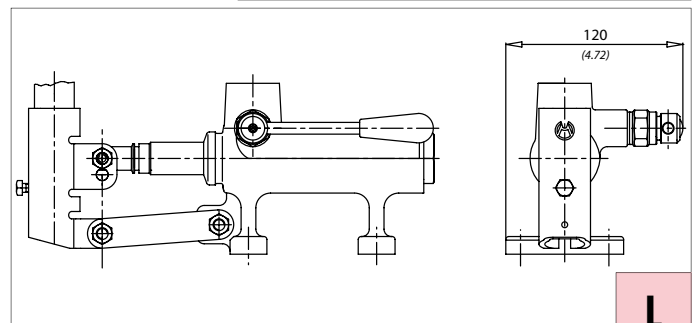
X	Optional
P	Soffietto With rubber protection
WRV	Senza rubinetto di scarico con valvola di massima Without unloading valve with relief valve
W	Senza rubinetto di scarico Without unloading valve
J	Con joystick With joystick
L	Con leva di scarico With unloading lever



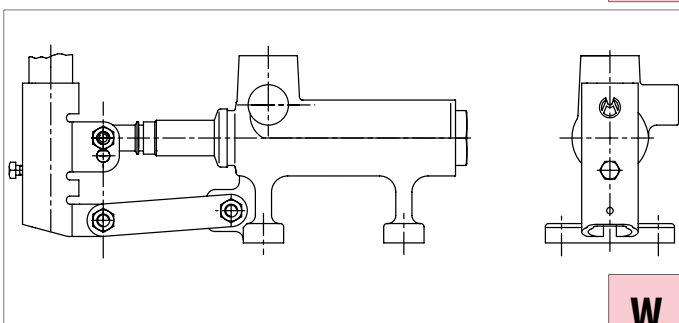
Sforzo esercitato all'estremità della leva Effort operating on the end of the lever



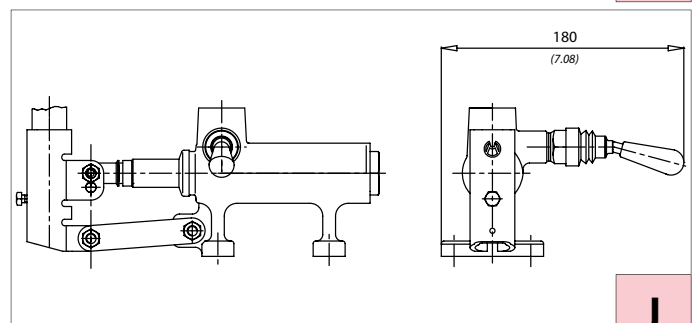
WRV



L



W



J