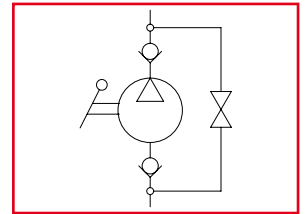




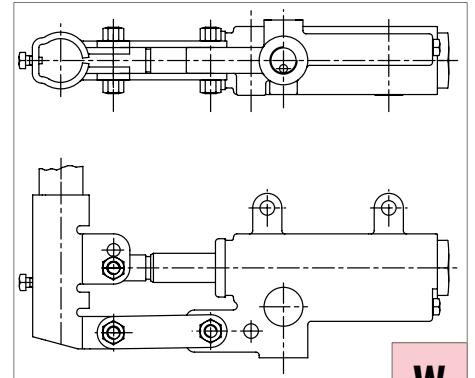
PM20

Pompa a mano semplice effetto
Single acting hand pump

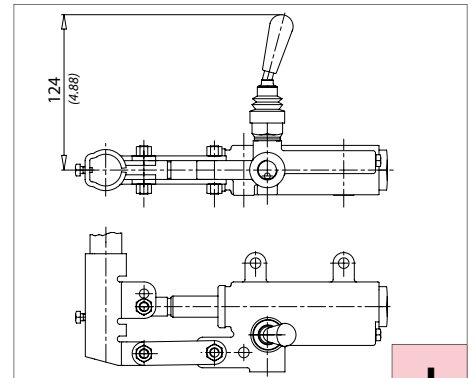
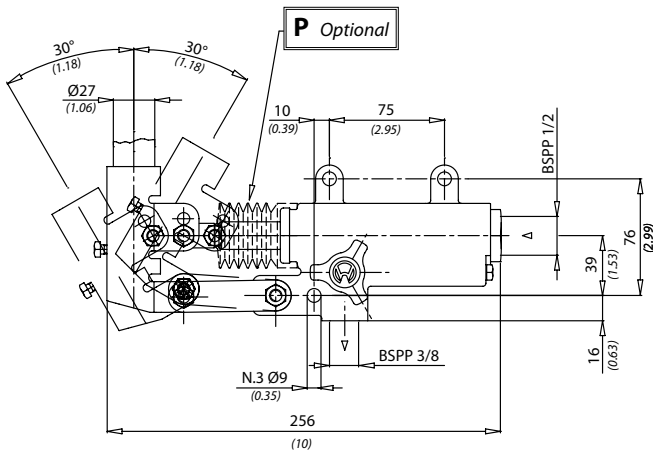
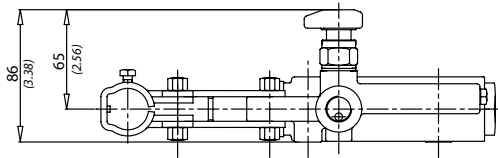


La pompa viene fornita con leva di azionamento L=600 mm
The pump is supplied with acting lever 23 in. long

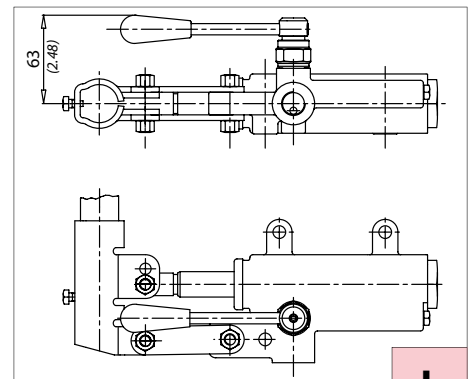
Dati tecnici Technical data	
Viscosità fluido Fluid viscosity	10-500 mm ² /s 45 to 2000 ssu (6 to 420 cSt)
Classe di contaminazione Filtration	ISO code 16/13 SAE class 4 or better
Temperatura fluido Fluid temperature	-20°C +80°C -4°F +176°F
Temperatura ambiente Ambient temperature	-20°C +50°C -4°F +122°F



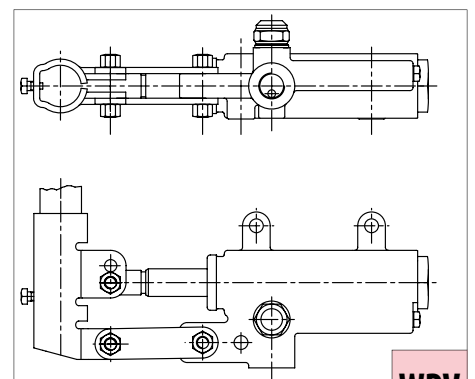
W



J

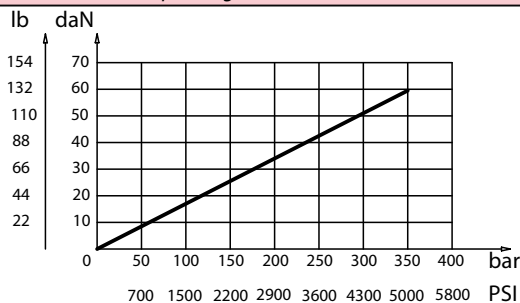


L



WRV

Sforzo esercitato all'estremità della leva
Effort operating on the end of the lever



mm
(Inches)

Codice ordinazione
Ordering code

PM20 - X

X	Optional
P	Soffietto With rubber protection
WRV	Senza rubinetto di scarico con valvola di massima Without unloading valve with relief valve
W	Senza rubinetto di scarico Without unloading valve
J	Con joystick With joystick
L	Con leva di scarico With unloading lever

Caratteristiche tecniche
Technical performances

Codice Code	Pressione Max Max pressure bar/PSI	Peso approssimativo Approx weight Kg/lb	Cilindrata Displacement cm ³ / in ³
PM20	350 (5000)	3,4 (7.5)	20 (1.22)