

DMIT



Indicatori di livello visivi
Visual level gauges

Con il fine di migliorare costantemente la qualità dei nostri prodotti, ci riserviamo il diritto di modificarne in qualsiasi momento le caratteristiche.

With the aim to constantly improve our products quality, we have the right to modify at any moment their features.

LV

Livelli visivi Visual level gauges



Gli indicatori visivi della serie LV consentono di verificare direttamente il livello del fluido contenuto nel serbatoio.

Il loro montaggio richiede di praticare fori di opportuno diametro "M" nella parete del serbatoio, alla distanza "D" indicata nella tabella.

La tenuta ad O-Ring, localizzata nei punti di collegamento e la mobilità delle testine permettono di recuperare errori di interesse dei fori fino a 4 mm, assicurando una tenuta perfetta anche in condizioni di lavoro su pareti non perfettamente lisce ed uniformi; una nuova copertura in nylon nero completa il livello ricoprendolo interamente.

I livelli di questa serie si possono utilizzare oltre che con oli minerali, con diversi tipi di fluidi e sono anche disponibili con termometro a bulbo incorporato nel livello.

LV series visual level gauges permit direct verification of the fluid level contained into the tank.

Distance "D" stated in the enclosed table, indicates the distance of the fixing holes whose diameter is "M".

The design allows for an error of up to 4 mm, on the fixing hole centres during assembly; a new nylon black cover coating entirely the level gauge.

These level gauges can be used with mineral oils, and various fluids.

With the exception of model LV1 these gauges are also available with a thermometer.

CARATTERISTICHE TECNICHE

Materiali

Blocchetti di nylon caricato in fibra di vetro
Parte trasparente in metacrilato "perbex"
Viti in acciaio zincato
Dadi in acciaio zincato
Protezione esterna in nylon caricato in fibra di vetro

Temperatura di esercizio

da -20°C a +80°C

Pressione

1 bar

Coppia massima di serraggio bulloni

10 Nm

Termometro

A bulbo con doppia scala graduata °C e °F

Scala termometro

da 0°C a +80°C (da 32°F a 176°F)

TECHNICAL CHARACTERISTICS

Materials

Heads: glass reinforced nylon
Transparent: "perbex"
Bolts: galvanized steel
Nuts: galvanized steel
Outside body, glass reinforced nylon

Temperature range

from -20°C to +80°C

Max. pressure

1 bar

Torque bolt tightening

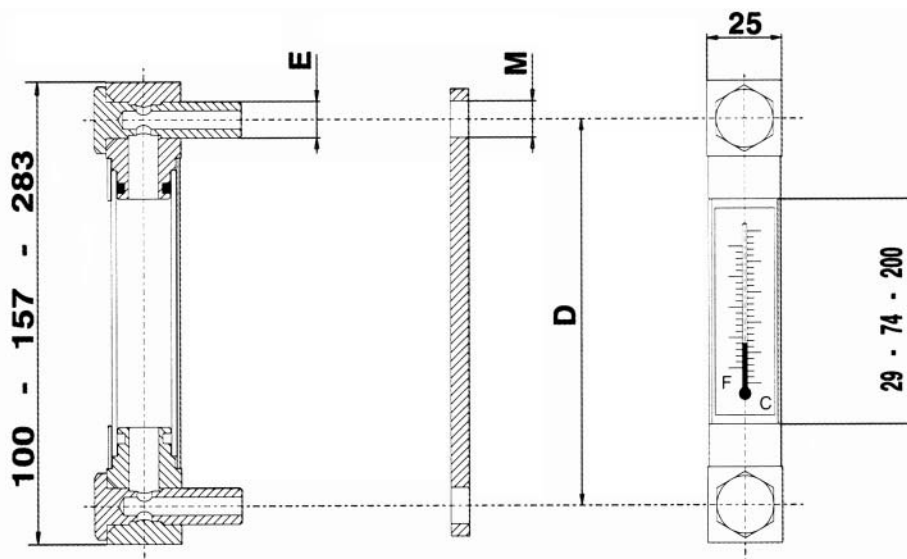
10 Nm

Thermometer

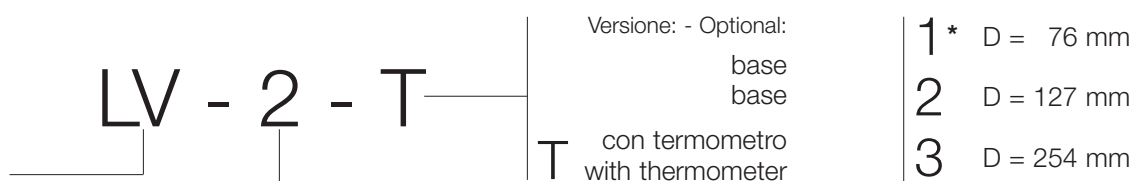
Bulb type with double calibrated scale °C and °F

Thermometer scale

from 0°C to +80°C (from 32°F to 176°F)



Esempio codice di ordinazione - Ordering example



Serie
Series

* Non disponibile con termometro
Not available with thermometer

Gli indicatori di livello della serie LV*E oltre al controllo visivo del livello del fluido contenuto nel serbatoio permettono attraverso un contatto Reed (normalmente aperto o in scambio), di avere un segnale elettrico al raggiungimento del livello minimo.

Le caratteristiche tecniche del misuratore del livello della serie LV*E sono le stesse della serie LV.

LV*E series visual level gauges permit the visual control of fluid level contained in the oil tank and activate an reed contacts (n.a. / double switch) electrical signal when the minimum oil level in the tank is reached.

Technical characteristics are the same as LV series.

CARATTERISTICHE TECNICHE

Contatti elettrici

NA normalmente aperti / in scambio

Protezione elettrica

IP65

Tensioni

Tipo "E" 3-230 Volt

Tipo "S" 3-115 Volt

TECHNICAL CHARACTERISTICS

Electrical contacts

NO normally opened / double switch

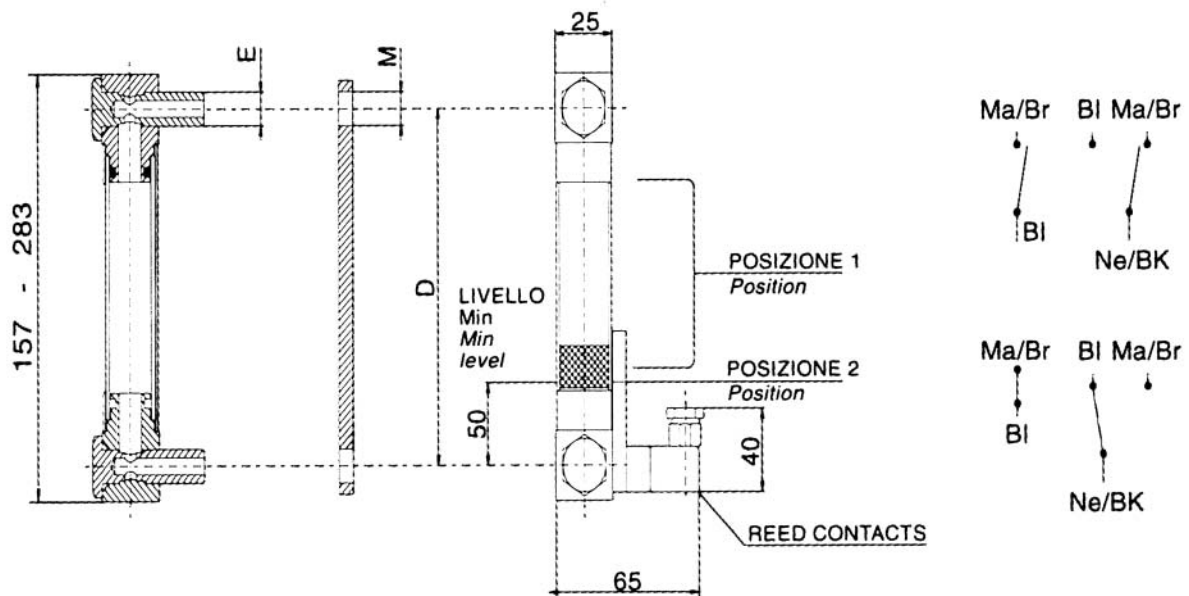
Electrical protection

IP65

Tension

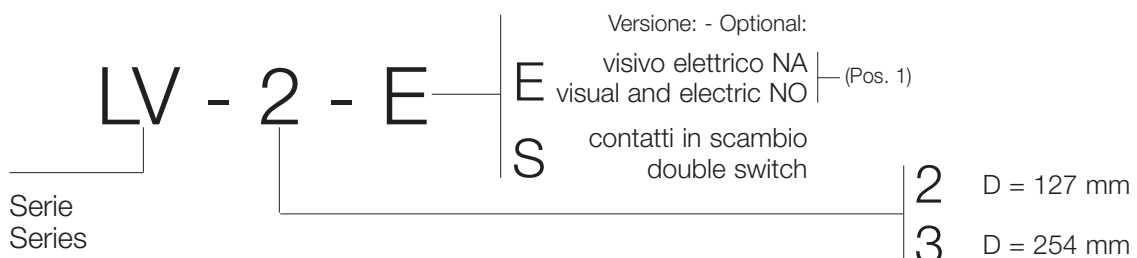
Type "E" 3-230 Volt

Type "S" 3-115 Volt



Tipo Type	Dimensioni / Dimensions (mm)			
	D	E	M	
			Ø min.	Ø max.
LV1	76	M10	10,5	11
LV2	127	M12	12,5	13
LV2T	127	M12	12,5	13
LV2E	127	M12	12,5	13
LV3	254	M12	12,5	13
LV3T	254	M12	12,5	13
LV3E	254	M12	12,5	13

Esempio codice di ordinazione - Ordering example



LG

Livelli visivi Visual level gauges



Gli indicatori di livello della serie LG del tipo con o senza termometro sono costruiti in acciaio e vengono forniti con guarnizioni di tenuta in gomma nitrilica antiolio.

Vengono utilizzati esternamente ai serbatoi per olio, carburante, ecc.

Il loro montaggio richiede di praticare fori di opportuno diametro "M" nella parete del serbatoio, alla distanza "D" indicata nella tabella sotto riportata.

La versione "T" permette tramite un termometro a bulbo, incorporato nel livello, di seguire l'andamento termico del fluido contenuto nel serbatoio.

LG series visual level gauges with or without thermometer, are made in steel and supplied with a Buna-N oil seal.

They are fitted to the exterior of oil and fuel tanks.

Distance "D" stated in the enclosed table, indicates the distance of the fixing holes whose diameter is "M".

A bulb thermometer incorporated in the level gauge (Version "T") permits to check the temperature of the fluid in the oil tank.

CARATTERISTICHE TECNICHE

Materiali

Corpo in acciaio, vetro di protezione in "trogamid"

Viti di fissaggio in acciaio zincato

Guarnizione di tenuta in gomma nitrilica

Temperatura di esercizio

da -20°C a +80°C

Pressione massima di lavoro

1 bar

Coppia di serraggio bulloni

10 Nm

Termometro

A bulbo incorporato nell'indicatore

Scala graduata in °C e °F

LG1T da 0°C a +80°C (da 32°F a 176°F)

LG2T da 0°C a +100°C (da 32°F a 212°F)

TECHNICAL CHARACTERISTICS

Materials

Steel body and "trogamid" protection glass

Galvanised steel fixing screws

Buna-N oil seal

Temperature range

from -20°C to +80°C

Max. working pressure

1 bar

Torque bolt tightening

10 Nm

Thermometer

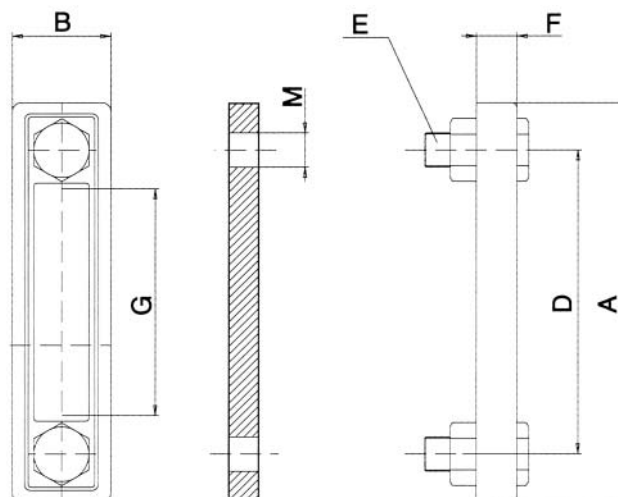
Bulb incorporated in the level gauge

Thermometer in °C and °F

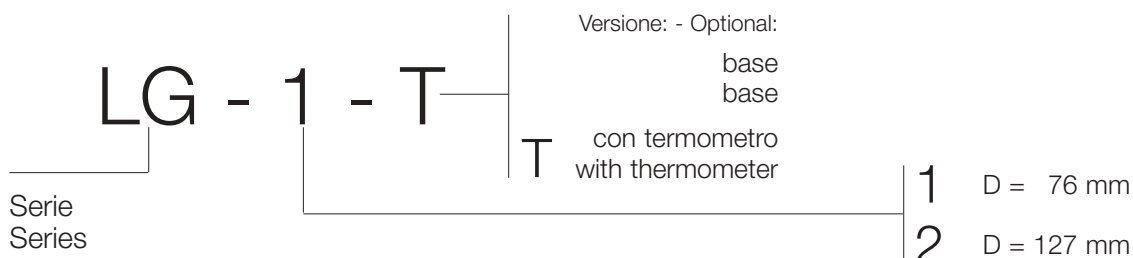
LG1T from 0°C to +80°C (from 32°F to 176°F)

LG2T from 0°C to +100°C (from 32°F to 212°F)

Tipo Type	Dimensioni / Dimensions (mm)							M	
	A	B	F	G	D	E	Ø min.	Ø max.	
							10,5	11	
LG1	116	39	16	40	76	M10	10,5	11	
LG1T	116	39	16	40	76	M10	10,5	11	
LG1-M12	116	39	16	40	76	M12	10,5	11	
LG1T-M12	116	39	16	40	76	M12	10,5	11	
LG2	177	48	18	127	127	M12	12,5	13	
LG2T	177	48	18	127	127	M12	12,5	13	
LG2-M10	177	48	18	127	127	M10	12,5	13	
LG2T-M10	177	48	18	127	127	M10	12,5	13	



Esempio codice di ordinazione - Ordering example



Gli indicatori di livello della serie LGN del tipo con o senza termometro sono costruiti in acciaio o alluminio e vengono forniti con guarnizioni di tenuta in gomma nitrilica antiolio.

Vengono utilizzati esternamente ai serbatoi per olio, carburante, ecc.

Il loro montaggio richiede di eseguire due fori di opportuno diametro "M" nella parete del serbatoio, alla distanza "D" indicata nella tabella sotto riportata.

La versione "T" permette tramite un termometro a bulbo, incorporato nel livello, di seguire l'andamento termico del fluido contenuto nel serbatoio.

The visual level gauges with or without thermometer of the LGN series, are made in steel or aluminium and they are supplied with a Buna-N oil seal.

They are fitted to the exterior of oil and fuel tanks.

Distance "D" stated in the enclosed table, indicates the distance of the fixing holes whose diameter is "M".

A bulb thermometer of the level gauge (Version "T") permits to check the temperature of the fluid in the oil tank.

CARATTERISTICHE TECNICHE

Materiali

Corpo in acciaio (LGN1, LGN2) corpo in alluminio (LGN3), vetro di protezione in "trogamid"

Viti di fissaggio in acciaio zincato

Guarnizione di tenuta in gomma nitrilica

Temperatura di esercizio

da -20°C a +80°C

Pressione massima di lavoro

1 bar

Coppia di serraggio bulloni

10 Nm

Termometro

A bulbo incorporato nell'indicatore

Scala graduata in °C e in °F

LGN1T da 0°C a +80°C (da 32°F a 176°F)

LGN2T da 0°C a +100°C (da 32°F a 212°F)

LGN3T da 0°C a +100°C (da 32°F a 212°F)

TECHNICAL CHARACTERISTICS

Materials

Steel body and "trogamid" protection glass for LGN1 and LGN2, aluminium for LGN3

Galvanized steel fixing screws

Buna-N oil seal

Temperature range

from -20°C to +80°C

Max. working pressure

1 bar

Torque bolt tightening

10 Nm

Thermometer

Bulb self-contained in the indicator

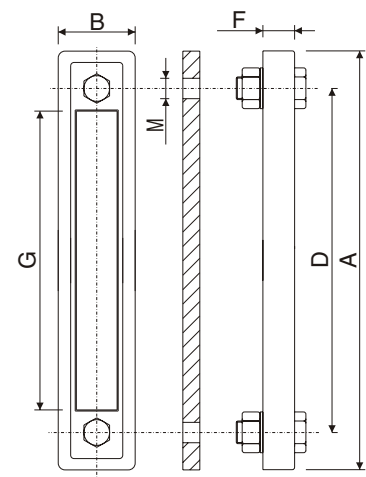
Scale in °C and in °F

LGN1T from 0°C to +80°C (from 32°F to 176°F)

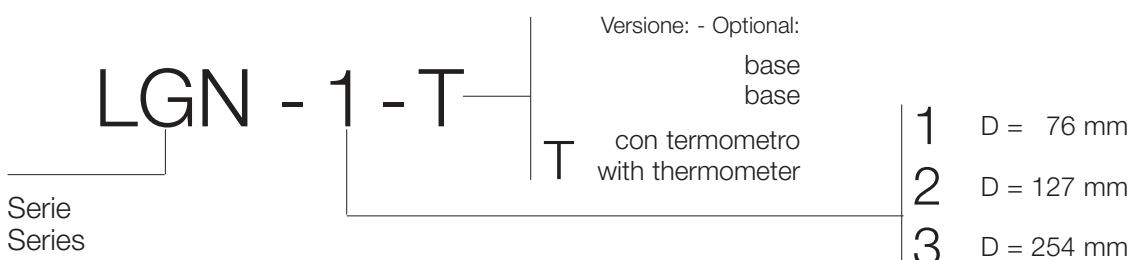
LGN2T from 0°C to +100°C (from 32°F to 212°F)

LGN3T from 0°C to +100°C (from 32°F to 212°F)

Tipo Type	Dimensioni / Dimensions (mm)							
	A	B	F	G	D	E	M	
							Ø min.	Ø max.
LGN1	116	39	16	40	76	M10	10,5	11
LGN1T	116	39	16	40	76	M10	10,5	11
LGN1-M12	116	39	16	40	76	M12	12,5	13
LGN1T-M12	116	39	16	40	76	M12	12,5	13
LGN2	177	48	18	127	127	M12	12,5	13
LGN2T	177	48	18	127	127	M12	12,5	13
LGN2-M10	177	48	18	127	127	M10	10,5	11
LGN2T-M10	177	48	18	127	127	M10	10,5	11
LGN3	308	46	16	226	254	M12	12,5	13
LGN3T	308	46	16	226	254	M12	12,5	13



Esempio codice di ordinazione - Ordering example



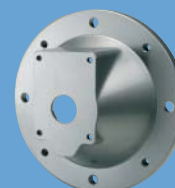
SCAMBIATORI
HEAT EXCHANGERS

FILTRI
FILTERS

ACCESSORI
ACCESSORIES

COMPONENTI
COMPONENTS

FLANGE / FLANGES
RACCORDI / COUPLINGS
BLOCCHI / MANIFOLDS



OMIT