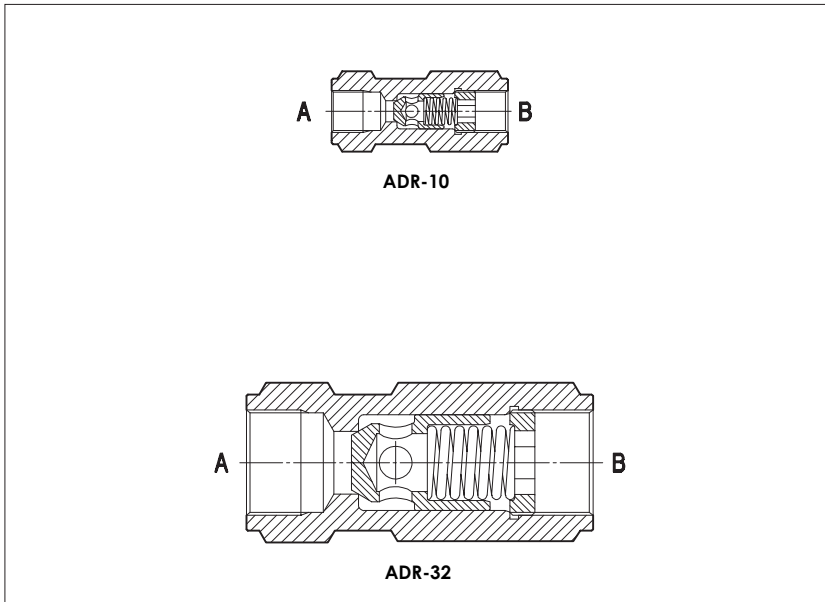


# Обратные клапаны типа ADR

трубный монтаж - резьба от G 1/4" до G 1 1/4"



ADR - это обратные клапаны релейного типа для трубного монтажа, возможная резьба от 1/4" до 1 1/4".

Эти клапаны предназначены для работы в гидросистемах с минеральным маслом или синтетической жидкостью, обладающей аналогичными смазывающими свойствами.

Расход до 500 л/мин.  
Давление до 400 бар.

## 1 КОД МОДЕЛИ

**ADR**

-

**10**

**/ 4**

**\*\***

Обратный клапан  
трубный монтаж

Номер партии


Размер/резьба:

**06** = G 1/4"  
**10** = G 3/8"  
**15** = G 1/2"  
**20** = G 3/4"  
**25** = G 1"  
**32** = G 1 1/4"

Давление срабатывания:

- = 0,5 бар  
**/2** = 2 бар  
**/4** = 4 бар  
**/8** = 8 бар

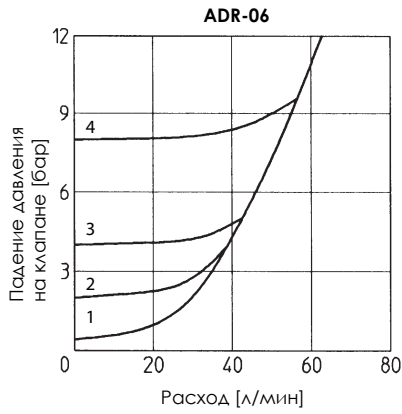
## 2 ГИДРАВЛИЧЕСКИЕ ХАРАКТЕРИСТИКИ

Гидравлический символ						
Модель клапана	<b>ADR-06</b>	<b>ADR-10</b>	<b>ADR-15</b>	<b>ADR-20</b>	<b>ADR-25</b>	<b>ADR-32</b>
Макс. рекомендуемый расход [л/мин]	40	80	150	300	360	500
Макс. давление [бар]	400			350		

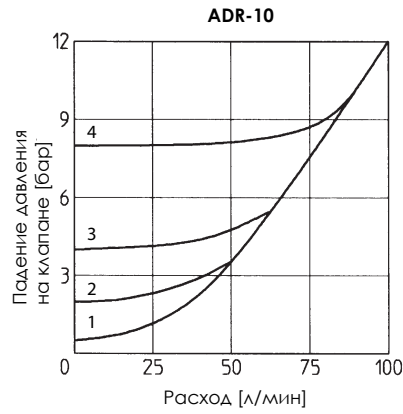
## 3 ОСНОВНЫЕ ХАРАКТЕРИСТИКИ ОБРАТНЫХ КЛАПАНОВ ТИПА ADR

Положение в пространстве	Любое
Рабочая жидкость	Гидравлическое масло по DIN 51524...535;
Рекомендуемая вязкость	15 - 100 сСт при 40° C (ISO VG 15 - 100)
Класс чистоты рабочей жидкости	ISO 19/16, достигается при тонкости фильтрации 25 мкм, рекомендуемый показатель β ≥ 25
Температура рабочей жидкости	T ≤ 80° C
Направление потока	Как показано на символе в разделе [2]
Номинальный расход	См. графики Q/Δp в разделе [4]

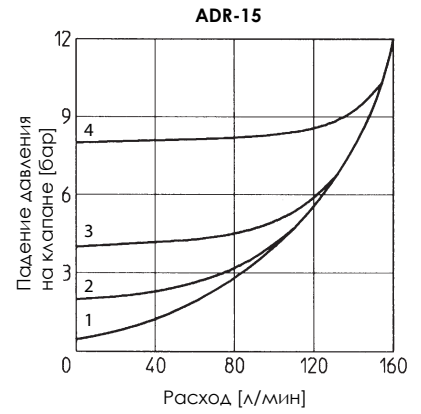
**4 ГРАФИКИ ЗАВИСИМОСТИ ПАДЕНИЯ ДАВЛЕНИЯ ОТ РАСХОДА** (Минеральное масло по ISO VG 46 при 50° С)



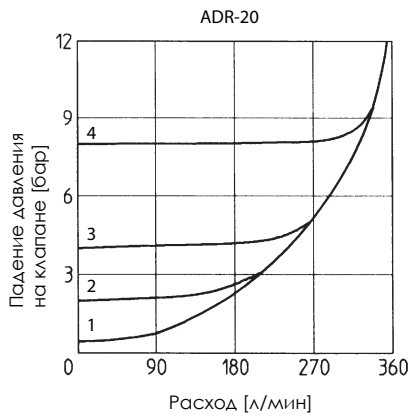
- 1 = ADR-06
- 2 = ADR-06/2
- 3 = ADR-06/4
- 4 = ADR-06/8



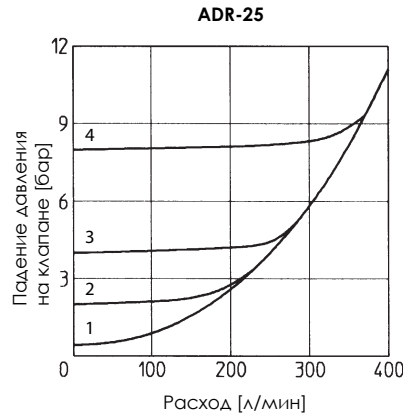
- 1 = ADR-10
- 2 = ADR-10/2
- 3 = ADR-10/4
- 4 = ADR-10/8



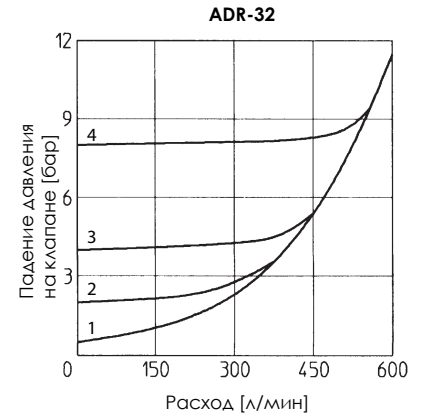
- 1 = ADR-15
- 2 = ADR-15/2
- 3 = ADR-15/4
- 4 = ADR-15/8



- 1 = ADR-20
- 2 = ADR-20/2
- 3 = ADR-20/4
- 4 = ADR-20/8

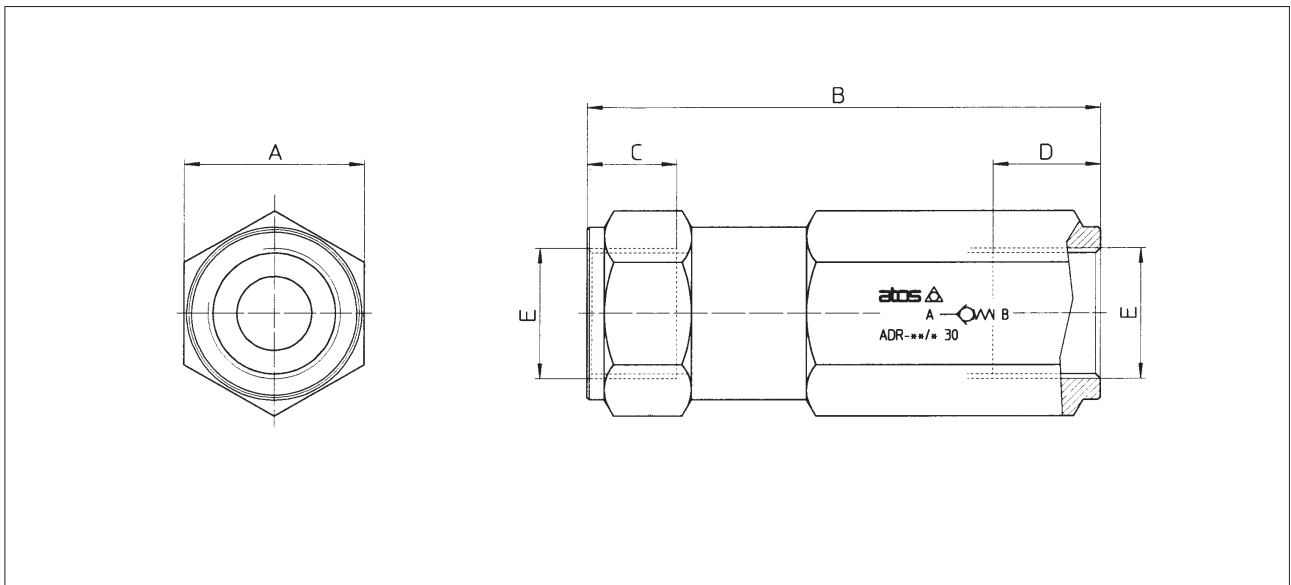


- 1 = ADR-25
- 2 = ADR-25/2
- 3 = ADR-25/4
- 4 = ADR-25/8



- 1 = ADR-32
- 2 = ADR-32/2
- 3 = ADR-32/4
- 4 = ADR-32/8

**5 РАЗМЕРЫ [мм]**



Модель	A	B	C	D	E	Масса[кг]
ADR - 06	22	67	12	13	G 1/4"	0,2
ADR - 10	27	70	12	13	G 3/8"	0,4
ADR - 15	32	82,5	14	17	G 1/2"	0,6
ADR - 20	36	102,5	16	21,5	G 3/4"	0,9
ADR - 25	46	120	18	24,5	G 1"	2,1
ADR - 32	55	137,5	20	23	G 1 1/4"	2,5